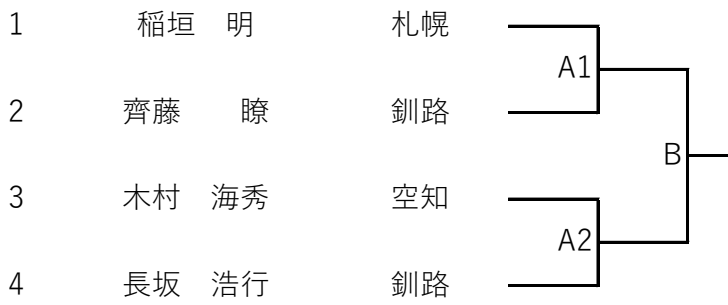
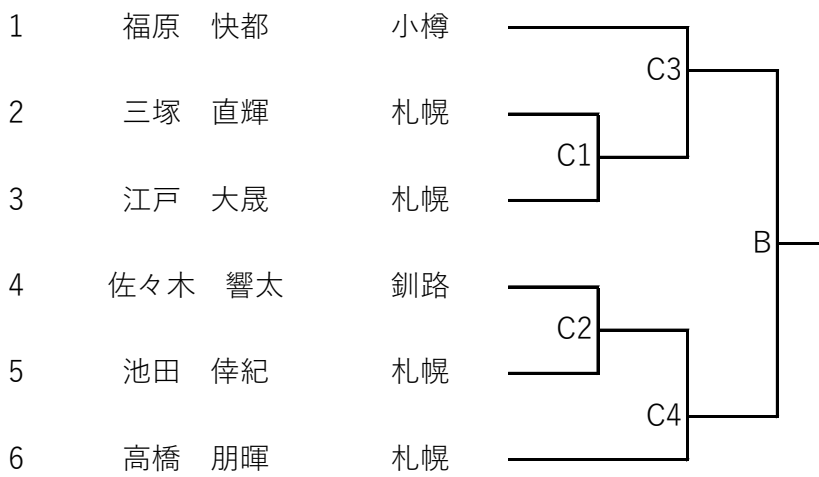


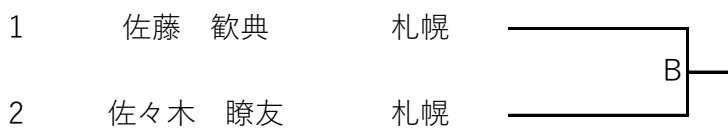
成年男子輕量級



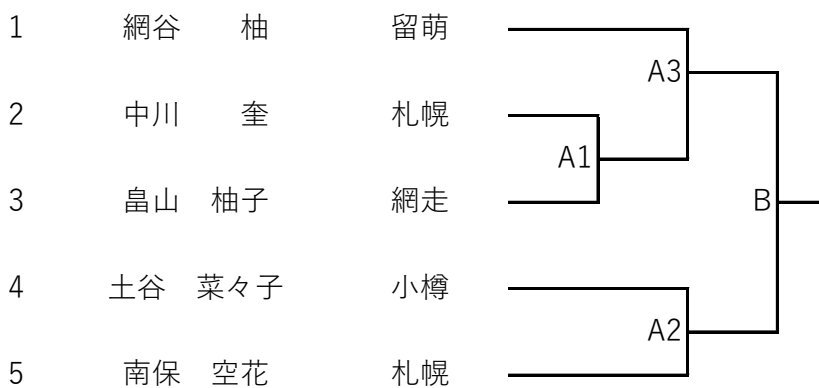
成年男子中量級



成年男子重量級

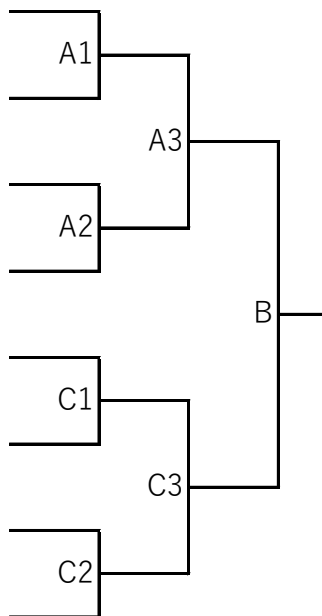


成年女子組手



全日本空手道選手権大会  
男子組手選考会

- 1 各1位選手で抽選
- 2 各2位選手で抽選
- 3 各2位選手で抽選
- 4 各1位選手で抽選
- 5 各1位選手で抽選
- 6 各2位選手で抽選
- 7 各2位選手で抽選
- 8 各1位選手で抽選



全日本空手道選手権大会  
女子組手選考会

- 1 成年女子1位
- 2 少年女子2位
- 3 成年女子2位
- 4 少年女子1位

