

1・2年生男子組手

Aブロック

| | ①和道流恵庭 | ②平澤道場 | ③岩内クラブA | ④ユヤーズB |
|---------|--------|-------|---------|--------|
| ①和道流恵庭 | | A1 | A3 | A5 |
| ②平澤道場 | | | A6 | A4 |
| ③岩内クラブA | | | | A2 |
| ④ユヤーズB | | | | |

Bブロック

| | ①明武会A | ②明空義塾B | ③太気会 | ④志聖館 |
|--------|-------|--------|------|------|
| ①明武会A | | B1 | B3 | B5 |
| ②明空義塾B | | | B6 | B4 |
| ③太気会 | | | | B2 |
| ④志聖館 | | | | |

Cブロック

| | ①修道館A | ②北桜館 | ③木村道場A | ④明空義塾A |
|--------|-------|------|--------|--------|
| ①修道館A | | C1 | C3 | C5 |
| ②北桜館 | | | C6 | C4 |
| ③木村道場A | | | | C2 |
| ④明空義塾A | | | | |

Dブロック

| | ①萌空会 | ②ユヤーズA | ③寺田道場 | ④練空会 |
|--------|------|--------|-------|------|
| ①萌空会 | | D1 | D3 | D5 |
| ②ユヤーズA | | | D6 | D4 |
| ③寺田道場 | | | | D2 |
| ④練空会 | | | | |

Eブロック

| | ①濤学館 | ②明武会C | ③修道館B | ④拳忍会登別 |
|--------|------|-------|-------|--------|
| ①濤学館 | | F1 | F3 | F5 |
| ②明武会C | | | F6 | F4 |
| ③修道館B | | | | F2 |
| ④拳忍会登別 | | | | |

Fブロック

| | ①岩内クラブB | ②北星館 | ③明武会B |
|---------|---------|------|-------|
| ①岩内クラブB | | E1 | E2 |
| ②北星館 | | | E3 |
| ③明武会B | | | |

各ブロック、上位3チームが決勝トーナメントに進出。

勝ち数が同点の場合は、得失点差で順位を決定する。

それでも順位が決定しない場合は、抽選とする。

試合進行により試合コートが変更になる場合もあります。

3・4年生男子組手

Aブロック

| | ①明空義塾B | ②魁星館B | ③北星館 | ④王子製紙 |
|--------|--------|-------|------|-------|
| ①明空義塾B | | A1 | A3 | A5 |
| ②魁星館B | | | A6 | A4 |
| ③北星館 | | | | A2 |
| ④王子製紙 | | | | |

Bブロック

| | ①萌空会 | ②コナミ | ③岩内クラブB | ④佛心塾B |
|---------|------|------|---------|-------|
| ①萌空会 | | B1 | B3 | B5 |
| ②コナミ | | | B6 | B4 |
| ③岩内クラブB | | | | B2 |
| ④佛心塾B | | | | |

Cブロック

| | ①コナミ円山B | ②ユヤーズA | ③勸仁塾道場 | ④寺田道場B |
|---------|---------|--------|--------|--------|
| ①コナミ円山B | | C1 | C3 | C5 |
| ②ユヤーズA | | | C6 | C4 |
| ③勸仁塾道場 | | | | C2 |
| ④寺田道場B | | | | |

Dブロック

| | ①修道館D | ②斉藤道場 | ③教研室蘭A | ④小松道場 |
|--------|-------|-------|--------|-------|
| ①修道館D | | D1 | D3 | D5 |
| ②斉藤道場 | | | D6 | D4 |
| ③教研室蘭A | | | | D2 |
| ④小松道場 | | | | |

Eブロック

| | ①和道興部B | ②丸興志月寒A | ③修道館E | ④拳忍会登別 |
|---------|--------|---------|-------|--------|
| ①和道興部B | | E1 | E5 | E9 |
| ②丸興志月寒A | | | E10 | E6 |
| ③修道館E | | | | E2 |
| ④拳忍会登別 | | | | |

Fブロック

| | ①明武会 | ②岩内クラブA | ③Zip | ④ユヤーズC |
|---------|------|---------|------|--------|
| ①明武会 | | E3 | E7 | E11 |
| ②岩内クラブA | | | E12 | E8 |
| ③Zip | | | | E4 |
| ④ユヤーズC | | | | |

Gブロック

| | ①コナミ円山A | ②明空義塾A | ③和道興部A | ④佛心塾A |
|---------|---------|--------|--------|-------|
| ①コナミ円山A | | F1 | F6 | F11 |
| ②明空義塾A | | | F12 | F7 |
| ③和道興部A | | | | F2 |
| ④佛心塾A | | | | |

Hブロック

| | ①魁星館A | ②練空会 | ③教研室蘭B | ④ユヤーズB |
|--------|-------|------|--------|--------|
| ①魁星館A | | F3 | F8 | F13 |
| ②練空会 | | | F14 | F9 |
| ③教研室蘭B | | | | F4 |
| ④ユヤーズB | | | | |

Iブロック

| | ①太気会 | ②寺田道場A | ③濤学館 |
|--------|------|--------|------|
| ①太気会 | | F5 | F10 |
| ②寺田道場A | | | F15 |
| ③濤学館 | | | |

各ブロック、上位3チームが決勝トーナメントに進出。

勝ち数が同点の場合は、得失点差で順位を決定する。

それでも順位が決定しない場合は、抽選とする。

試合進行により試合コートが変更になる場合もあります。

5・6年生男子組手

Aブロック

| | ①勸仁塾道場 | ②拳忍会登別 | ③ユヤーズA | ④志武館 |
|--------|--------|--------|--------|------|
| ①勸仁塾道場 | | A1 | A5 | A9 |
| ②拳忍会登別 | | | A10 | A6 |
| ③ユヤーズA | | | | A2 |
| ④志武館 | | | | |

Bブロック

| | ①平澤道場 | ②明空義塾 | ③濤豊館A | ④豊心会A |
|-------|-------|-------|-------|-------|
| ①平澤道場 | | A3 | A7 | A11 |
| ②明空義塾 | | | A12 | A8 |
| ③濤豊館A | | | | A4 |
| ④豊心会A | | | | |

Cブロック

| | ①志聖館A | ②萌空会A | ③コナミ | ④松濤会 |
|-------|-------|-------|------|------|
| ①志聖館A | | B1 | B5 | B9 |
| ②萌空会A | | | B10 | B6 |
| ③コナミ | | | | B2 |
| ④松濤会 | | | | |

Dブロック

| | ①志濤館B | ②函館秀麗館 | ③鶴川清流会 | ④ユヤーズC |
|--------|-------|--------|--------|--------|
| ①志濤館B | | B3 | B7 | B11 |
| ②函館秀麗館 | | | B12 | B8 |
| ③鶴川清流会 | | | | B4 |
| ④ユヤーズC | | | | |

Eブロック

| | ①寺田道場A | ②魁星館 | ③志濤館A | ④成空会川沿 |
|--------|--------|------|-------|--------|
| ①寺田道場A | | C1 | C5 | C9 |
| ②魁星館 | | | C10 | C6 |
| ③志濤館A | | | | C2 |
| ④成空会川沿 | | | | |

Fブロック

| | ①修道館F | ②ユヤーズE | ③佛心塾 | ④萌空会B |
|--------|-------|--------|------|-------|
| ①修道館F | | C3 | C7 | C11 |
| ②ユヤーズE | | | C12 | C8 |
| ③佛心塾 | | | | C4 |
| ④萌空会B | | | | |

Gブロック

| | ①斉藤道場 | ②志聖館B | ③ユヤーズB | ④ワールド |
|--------|-------|-------|--------|-------|
| ①斉藤道場 | | D1 | D4 | D7 |
| ②志聖館B | | | D8 | D5 |
| ③ユヤーズB | | | | D2 |
| ④ワールド | | | | |

Hブロック

| | ①丸興志月寒 | ②豊心会B | ③小松道場 |
|--------|--------|-------|-------|
| ①丸興志月寒 | | D3 | D6 |
| ②豊心会B | | | D9 |
| ③小松道場 | | | |

Iブロック

| | ①濤学館 | ②旭川神道館 | ③ユヤーズD |
|--------|------|--------|--------|
| ①濤学館 | | E1 | E3 |
| ②旭川神道館 | | | E5 |
| ③ユヤーズD | | | |

Jブロック

| | ①寺田道場B | ②明武会 | ③北星館 |
|--------|--------|------|------|
| ①寺田道場B | | E2 | E4 |
| ②明武会 | | | E6 |
| ③北星館 | | | |

各ブロック、上位3チームが決勝トーナメントに進出。

勝ち数が同点の場合は、得失点差で順位を決定する。

それでも順位が決定しない場合は、抽選とする。

試合進行により試合コートが変更になる場合もあります。

1・2年生女子組手

Aブロック

| | ①北星館 | ②濤学館 | ③明空義塾A |
|--------|------|------|--------|
| ①北星館 | | E1 | E3 |
| ②濤学館 | | | E5 |
| ③明空義塾A | | | |

Bブロック

| | ①修道館C | ②寺田道場 | ③萌空会 |
|-------|-------|-------|------|
| ①修道館C | | E2 | E4 |
| ②寺田道場 | | | E6 |
| ③萌空会 | | | |

Cブロック

| | ①明空義塾B | ②ユヤーズ | ③明武会 | ④佛心塾 |
|--------|--------|-------|------|------|
| ①明空義塾B | | F1 | F3 | F5 |
| ②ユヤーズ | | | F6 | F4 |
| ③明武会 | | | | F2 |
| ④佛心塾 | | | | |

3・4年生女子組手

Aブロック

| | ①北星館A | ②志濤館 | ③木村道場F |
|--------|-------|------|--------|
| ①北星館A | | C1 | C3 |
| ②志濤館 | | | C5 |
| ③木村道場F | | | |

Bブロック

| | ①寺田道場 | ②函館秀麗館 | ③濤学館 |
|--------|-------|--------|------|
| ①寺田道場 | | C2 | C4 |
| ②函館秀麗館 | | | C6 |
| ③濤学館 | | | |

Cブロック

| | ①平澤道場 | ②岩内明空合同 | ③志聖館 | ④北星館B |
|---------|-------|---------|------|-------|
| ①平澤道場 | | D1 | D3 | D5 |
| ②岩内明空合同 | | | D6 | D4 |
| ③志聖館 | | | | D2 |
| ④北星館B | | | | |

5・6年生女子組手

Aブロック

| | ①教研室蘭C | ②明空義塾 | ③岩内クラブ | ④志聖館 |
|--------|--------|-------|--------|------|
| ①教研室蘭C | | A1 | A5 | A9 |
| ②明空義塾 | | | A10 | A6 |
| ③岩内クラブ | | | | A2 |
| ④志聖館 | | | | |

Bブロック

| | ①旭川神道館 | ②ユヤーズ | ③北星館 | ④佛心塾 |
|--------|--------|-------|------|------|
| ①旭川神道館 | | A3 | A7 | A11 |
| ②ユヤーズ | | | A12 | A8 |
| ③北星館 | | | | A4 |
| ④佛心塾 | | | | |

Cブロック

| | ①明武会 | ②勸仁塾道場 | ③志濤館 | ④SMC |
|--------|------|--------|------|------|
| ①明武会 | | B1 | B3 | B5 |
| ②勸仁塾道場 | | | B6 | B4 |
| ③志濤館 | | | | B2 |
| ④SMC | | | | |

各ブロック、上位3チームが決勝トーナメントに進出。

勝ち数が同点の場合は、得失点差で順位を決定する。

それでも順位が決定しない場合は、抽選とする。

試合進行により試合コートが変更になる場合もあります。

1・2・3形

Aブロック

| | ①木村道場D | ②明武会B | ③Zip | ④ユヤーズA |
|--------|--------|-------|------|--------|
| ①木村道場D | | D1 | D7 | D13 |
| ②明武会B | | | D14 | D8 |
| ③Zip | | | | D2 |
| ④ユヤーズA | | | | |

Bブロック

| | ①修道館B | ②教研室蘭E | ③濤学館B | ④岩内クラブA |
|---------|-------|--------|-------|---------|
| ①修道館B | | D3 | D9 | D15 |
| ②教研室蘭E | | | D16 | D10 |
| ③濤学館B | | | | D4 |
| ④岩内クラブA | | | | |

Cブロック

| | ①魁星館B | ②寺田道場A | ③修道館C | ④ユヤーズD |
|--------|-------|--------|-------|--------|
| ①魁星館B | | D5 | D11 | D17 |
| ②寺田道場A | | | D18 | D12 |
| ③修道館C | | | | D6 |
| ④ユヤーズD | | | | |

Dブロック

| | ①木村道場C | ②明空義塾B | ③佛心塾B | ④拳忍会登別A |
|---------|--------|--------|-------|---------|
| ①木村道場C | | E1 | E7 | E13 |
| ②明空義塾B | | | E14 | E8 |
| ③佛心塾B | | | | E2 |
| ④拳忍会登別A | | | | |

Eブロック

| | ①濤学館A | ②志濤館 | ③ユヤーズB | ④和道流恵庭 |
|--------|-------|------|--------|--------|
| ①濤学館A | | E3 | E9 | E15 |
| ②志濤館 | | | E16 | E10 |
| ③ユヤーズB | | | | E4 |
| ④和道流恵庭 | | | | |

Fブロック

| | ①寺田道場C | ②教研室蘭D | ③木村道場E | ④修道館E |
|--------|--------|--------|--------|-------|
| ①寺田道場C | | E5 | E11 | E17 |
| ②教研室蘭D | | | E18 | E12 |
| ③木村道場E | | | | E6 |
| ④修道館E | | | | |

Gブロック

| | ①佛心塾A | ②寺田道場B | ③明武会A | ④志聖館 |
|--------|-------|--------|-------|------|
| ①佛心塾A | | F1 | F8 | F15 |
| ②寺田道場B | | | F16 | F9 |
| ③明武会A | | | | F2 |
| ④志聖館 | | | | |

Hブロック

| | ①拳忍会登別B | ②木村道場B | ③魁星館A | ④修道館A |
|---------|---------|--------|-------|-------|
| ①拳忍会登別B | | F3 | F10 | F17 |
| ②木村道場B | | | F18 | F11 |
| ③魁星館A | | | | F4 |
| ④修道館A | | | | |

Iブロック

| | ①岩内クラブB | ②明武会C | ③濤学館C | ④修道館F |
|---------|---------|-------|-------|-------|
| ①岩内クラブB | | F5 | F12 | F19 |
| ②明武会C | | | F20 | F13 |
| ③濤学館C | | | | F6 |
| ④修道館F | | | | |

Jブロック

| | ①明空義塾A | ②太気会 | ③ユヤーズC |
|--------|--------|------|--------|
| ①明空義塾A | | F7 | F14 |
| ②太気会 | | | F21 |
| ③ユヤーズC | | | |

各ブロック、上位3チームが決勝トーナメントに進出。

ただし、勝利数同数の場合は旗の得失点差によって順位を決定する。

それでも同数の場合は、抽選によって決定する。

試合進行により試合コートが変更になる場合もあります。

4・5・6形

Aブロック

| | | | | |
|--------|------|-------|--------|--------|
| | ①太気会 | ②志聖館A | ③旭川神道館 | ④ユヤーズA |
| ①太気会 | | A1 | A8 | A15 |
| ②志聖館A | | | A16 | A9 |
| ③旭川神道館 | | | | A2 |
| ④ユヤーズA | | | | |

Bブロック

| | | | | |
|----------|--------|----------|--------|--------|
| | ①誠章館日高 | ②大麻空手JSC | ③拳忍会登別 | ④明空義塾B |
| ①誠章館日高 | | A3 | A10 | A17 |
| ②大麻空手JSC | | | A18 | A11 |
| ③拳忍会登別 | | | | A4 |
| ④明空義塾B | | | | |

Cブロック

| | | | | |
|--------|-------|--------|------|--------|
| | ①北星館A | ②平澤道場B | ③魁星館 | ④ユヤーズF |
| ①北星館A | | A5 | A12 | A19 |
| ②平澤道場B | | | A20 | A13 |
| ③魁星館 | | | | A6 |
| ④ユヤーズF | | | | |

Dブロック

| | | | | |
|---------|--------|---------|-------|-------|
| | ①寺田道場A | ②コナミ円山A | ③佛心塾B | ④明武会B |
| ①寺田道場A | | B1 | B8 | B15 |
| ②コナミ円山A | | | B16 | B9 |
| ③佛心塾B | | | | B2 |
| ④明武会B | | | | |

Eブロック

| | | | | |
|---------|---------|-------|-------|---------|
| | ①岩内クラブA | ②修道館G | ③志聖館B | ④コナミもいわ |
| ①岩内クラブA | | B3 | B10 | B17 |
| ②修道館G | | | B18 | B11 |
| ③志聖館B | | | | B4 |
| ④コナミもいわ | | | | |

Fブロック

| | | | | |
|--------|-------|--------|--------|-------|
| | ①濤学館C | ②寺田道場B | ③ユヤーズB | ④濤豊館A |
| ①濤学館C | | B5 | B12 | B19 |
| ②寺田道場B | | | B20 | B13 |
| ③ユヤーズB | | | | B6 |
| ④濤豊館A | | | | |

Gブロック

| | | | | |
|---------|--------|--------|-------|---------|
| | ①ユヤーズC | ②寺田道場D | ③明武会A | ④岩内クラブC |
| ①ユヤーズC | | C1 | C8 | C15 |
| ②寺田道場D | | | C16 | C9 |
| ③明武会A | | | | C2 |
| ④岩内クラブC | | | | |

Hブロック

| | | | | |
|--------|--------|-------|--------|------|
| | ①勸仁塾道場 | ②北星館B | ③平澤道場A | ④志濤館 |
| ①勸仁塾道場 | | C3 | C10 | C17 |
| ②北星館B | | | C18 | C11 |
| ③平澤道場A | | | | C4 |
| ④志濤館 | | | | |

Iブロック

| | | | | |
|---------|-------|---------|--------|--------|
| | ①佛心塾A | ②コナミ円山B | ③鶴川清流会 | ④ユヤーズD |
| ①佛心塾A | | C5 | C12 | C19 |
| ②コナミ円山B | | | C20 | C13 |
| ③鶴川清流会 | | | | C6 |
| ④ユヤーズD | | | | |

Jブロック

| | | | |
|--------|-------|--------|--------|
| | ①濤学館B | ②寺田道場C | ③ユヤーズE |
| ①濤学館B | | A7 | A14 |
| ②寺田道場C | | | A21 |
| ③ユヤーズE | | | |

Kブロック

| | | | |
|--------|-------|------|--------|
| | ①濤豊館B | ②松濤会 | ③明空義塾A |
| ①濤豊館B | | B7 | B14 |
| ②松濤会 | | | B21 |
| ③明空義塾A | | | |

Lブロック

| | | | |
|---------|-------|-------|---------|
| | ①濤学館A | ②ワールド | ③岩内クラブB |
| ①濤学館A | | C7 | C14 |
| ②ワールド | | | C21 |
| ③岩内クラブB | | | |

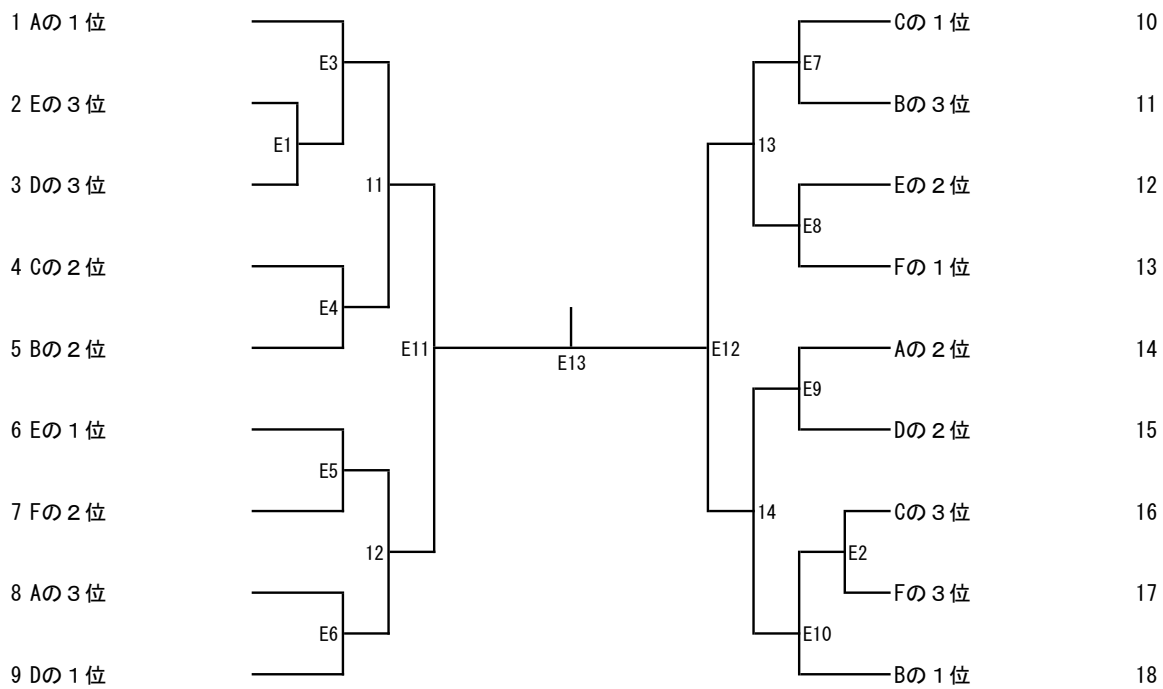
各ブロック、上位3チームが決勝トーナメントに進出。

ただし、勝利数同数の場合は旗の得失点差によって順位を決定する。

それでも同数の場合は、抽選によって決定する。

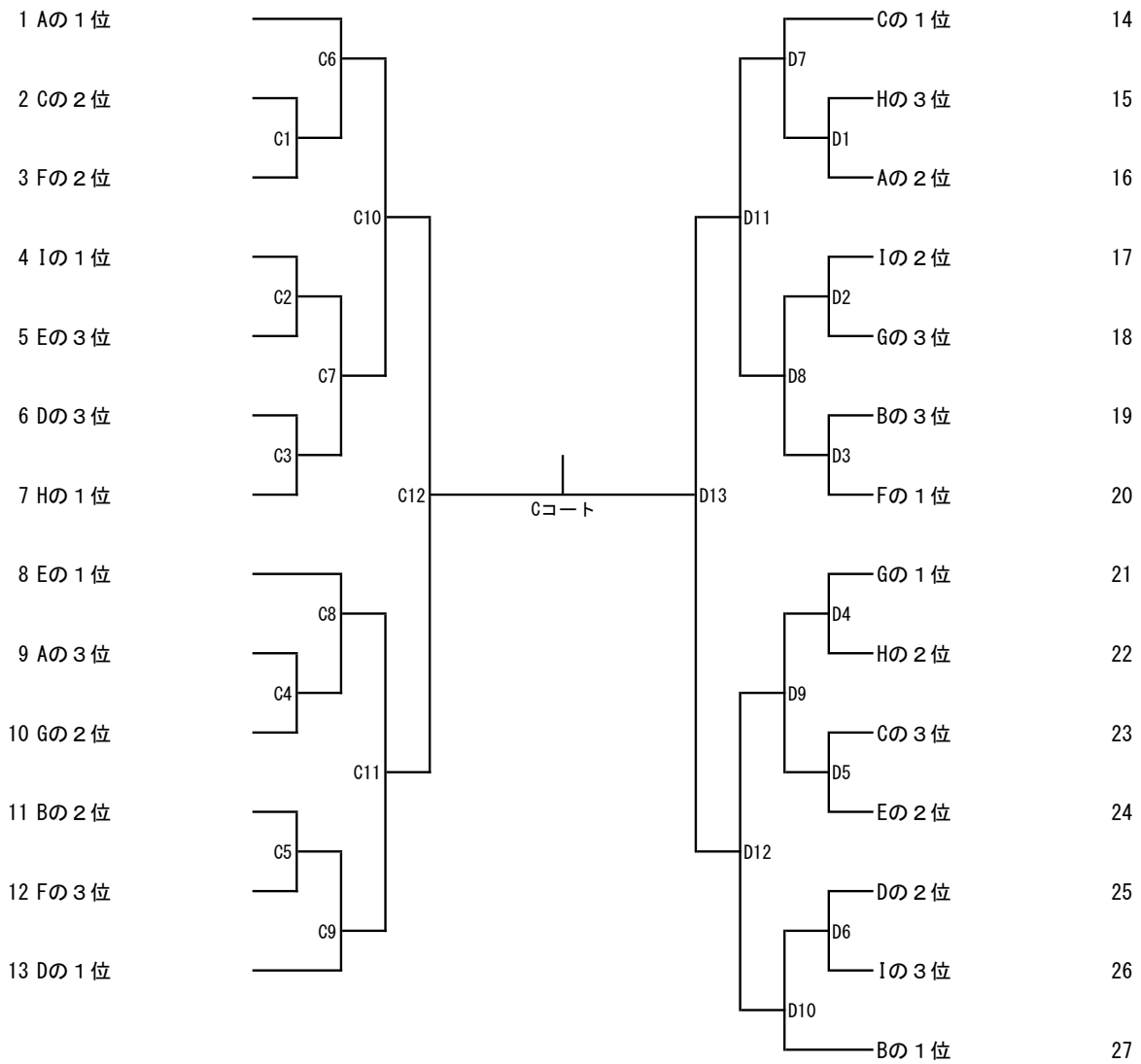
試合進行により試合コートが変更になる場合もあります。

1・2年男子組手決勝トーナメント

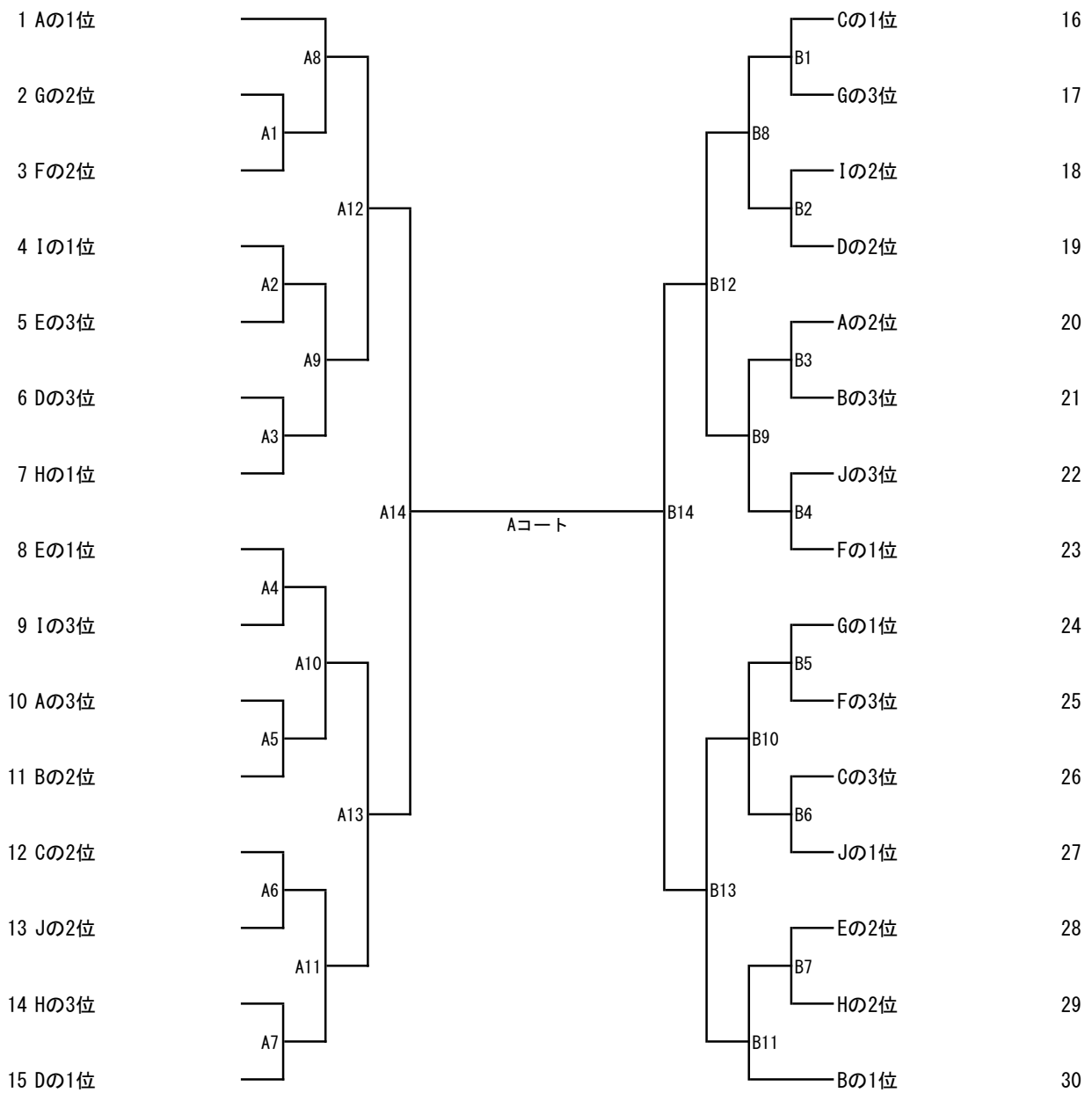


試合進行により試合コートが変更になる場合もあります。

3・4年男子組手トーナメント

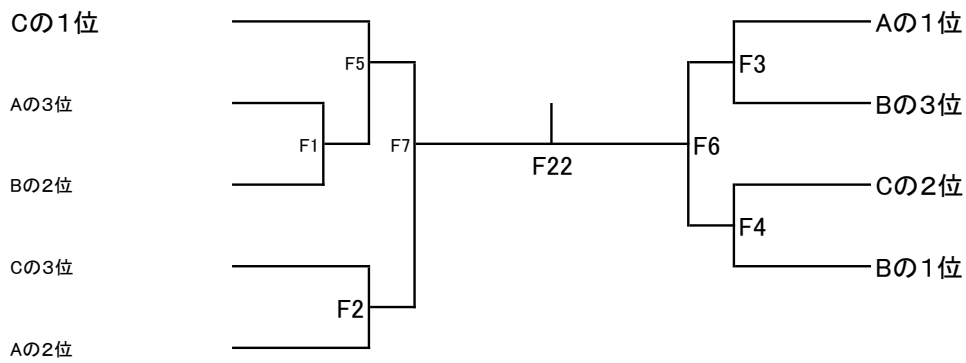


試合進行により試合コートが変更になる場合もあります。

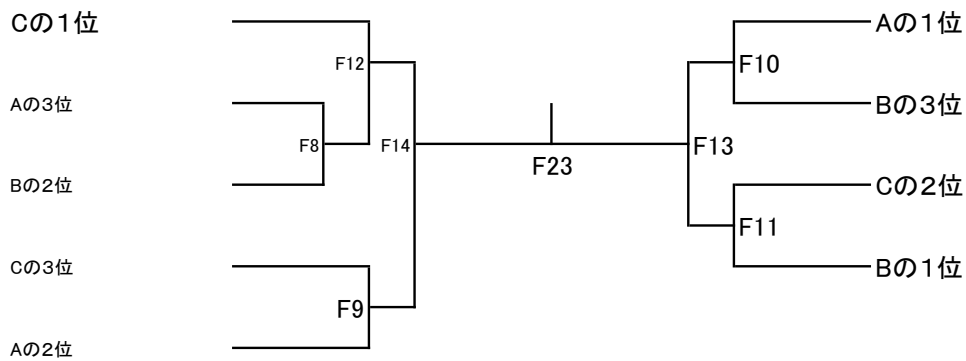


試合進行により試合コートが変更になる場合もあります。

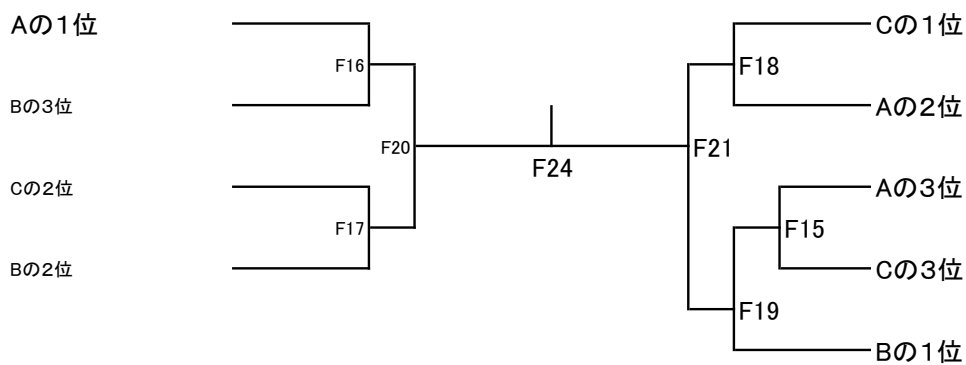
1・2年女子組手決勝トーナメント



3・4年女子組手決勝トーナメント

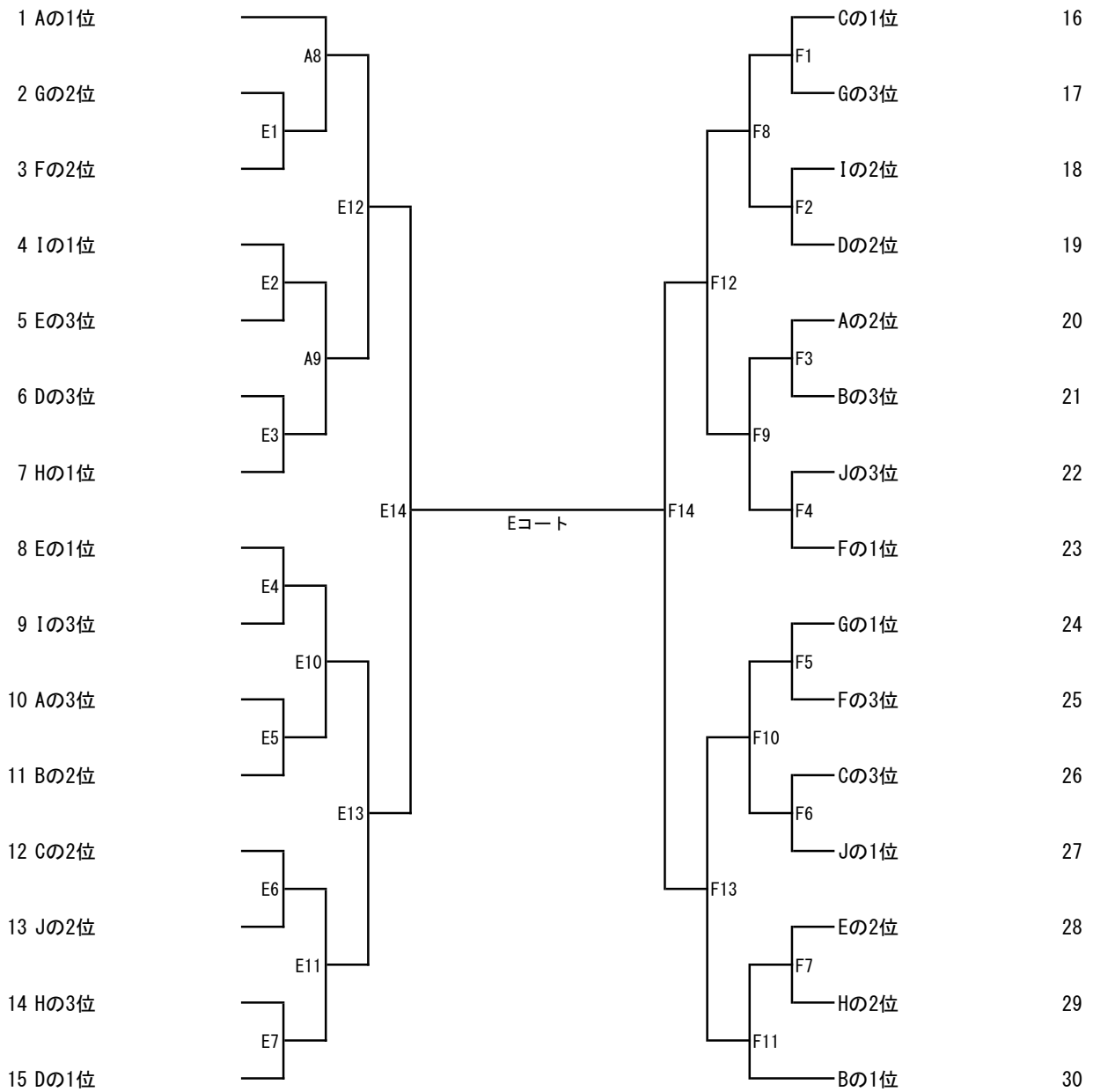


5・6年女子組手決勝トーナメント



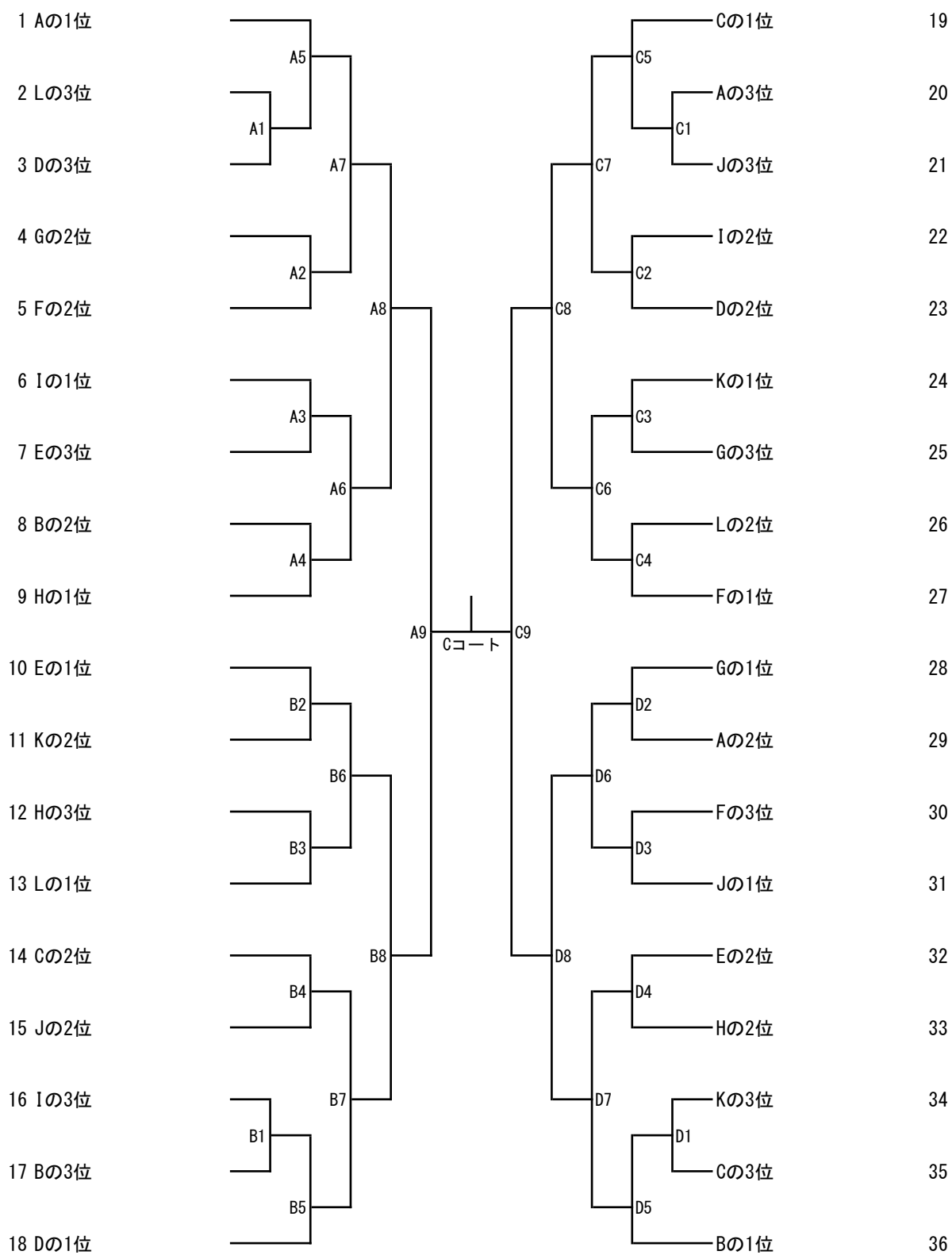
試合進行により試合コートが変更になる場合もあります。

1・2・3年生形決勝トーナメント



試合進行により試合コートが変更になる場合もあります。

4・5・6年生形決勝トーナメント



試合進行により試合コートが変更になる場合もあります。