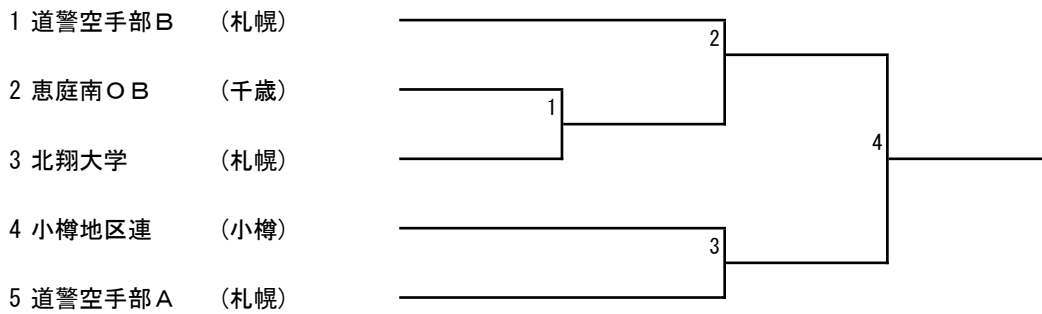


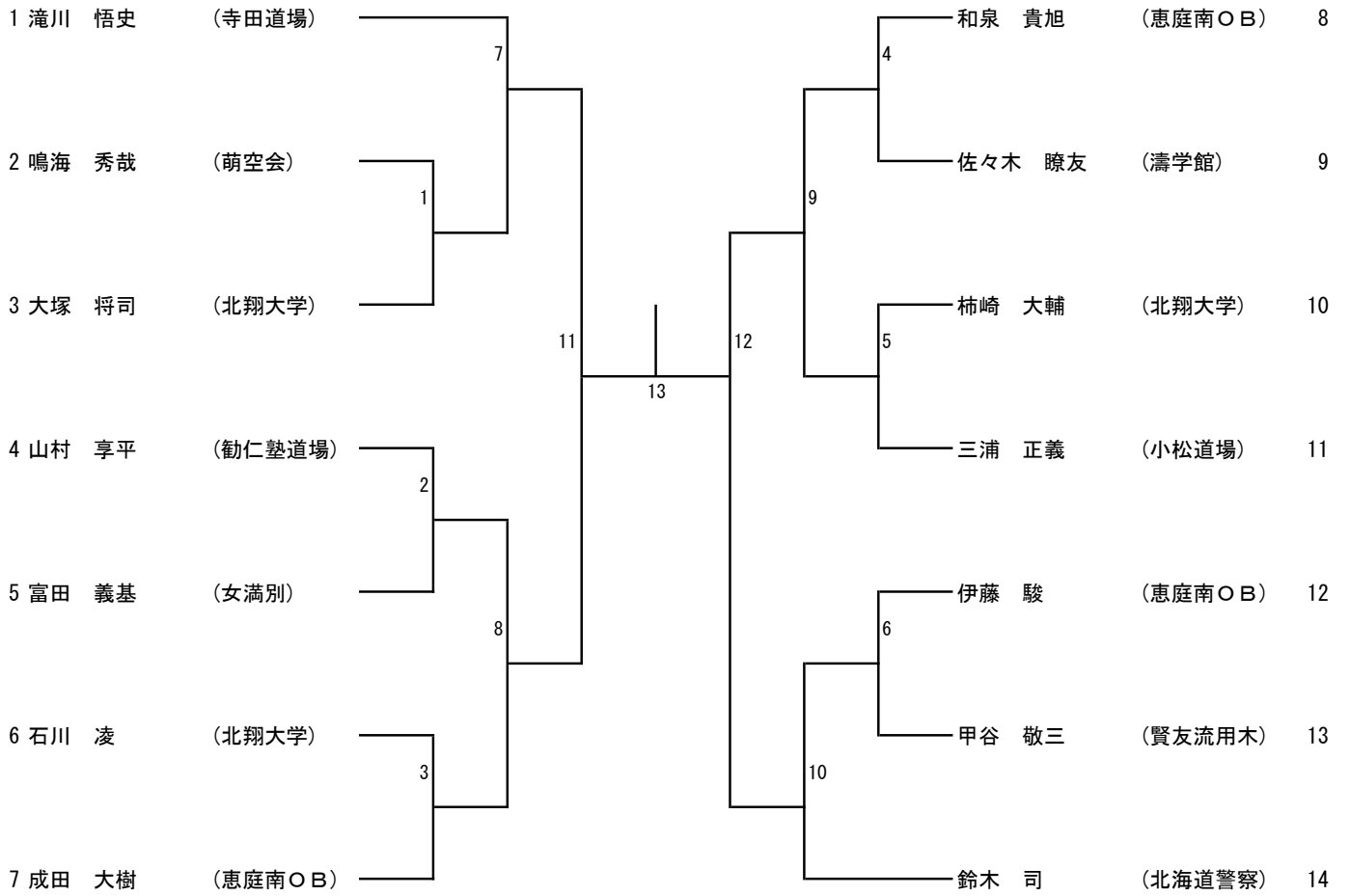
A 成年男子 組手 団体戦



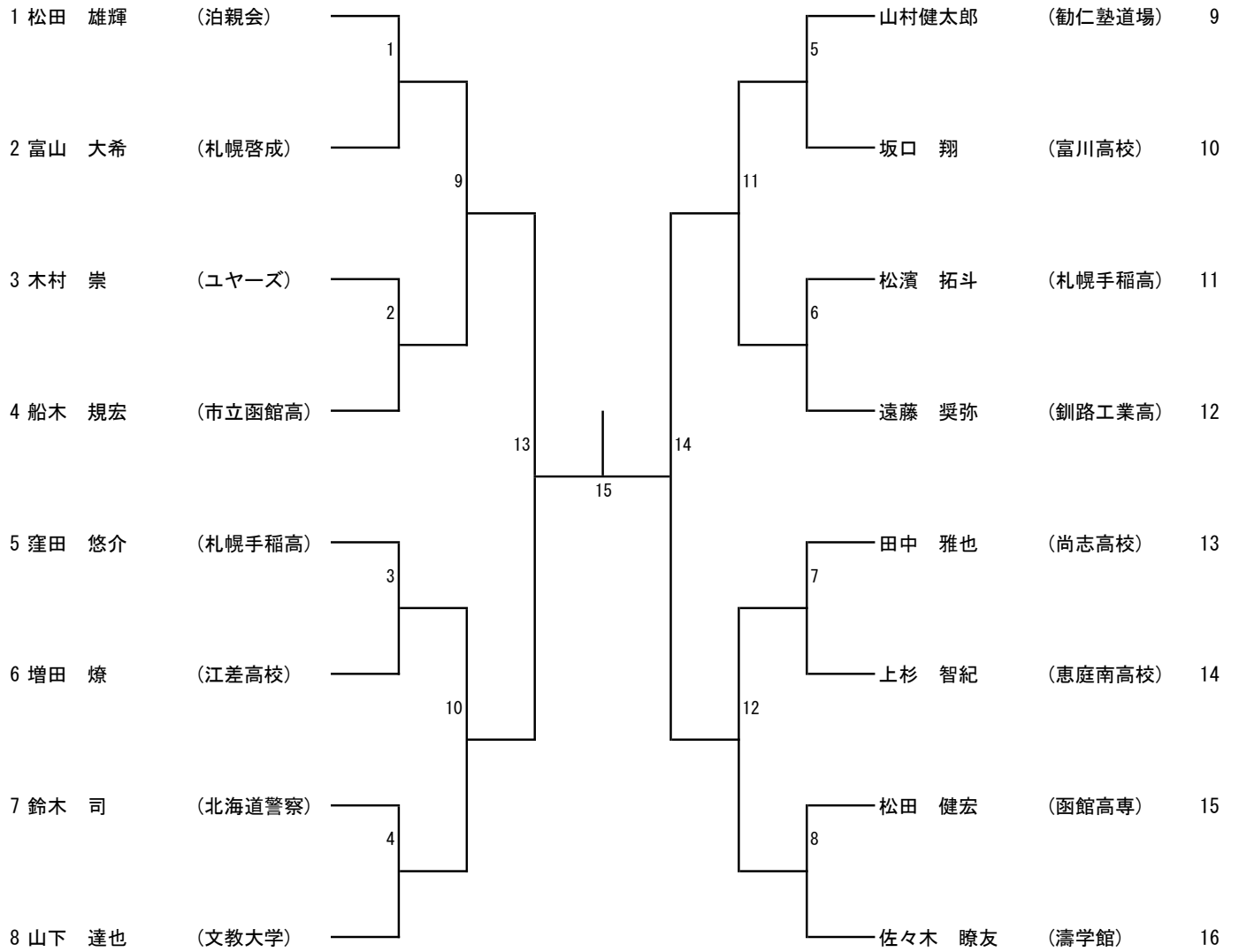
(A) 成年 団体戦

	団体名	監督	選手				
1	道警空手部B	金田 順司	小松 公樹	田川 圭輔	森瀬 武志		
2	恵庭南OB		和泉 貴旭	成田 大樹	伊藤 駿		
3	北翔大学	橋坂 慎龍	柿崎 大輔	石川 凌	大塚 将司	鳥居 康隆	前原 脩佑
4	小樽地区連	三浦 正義	山村 健太郎	坂入 匠	山村 享平	三浦 正義	
5	道警空手部A	金田 順司	鈴木 司	尾泉 諒次	三浦 広嗣		

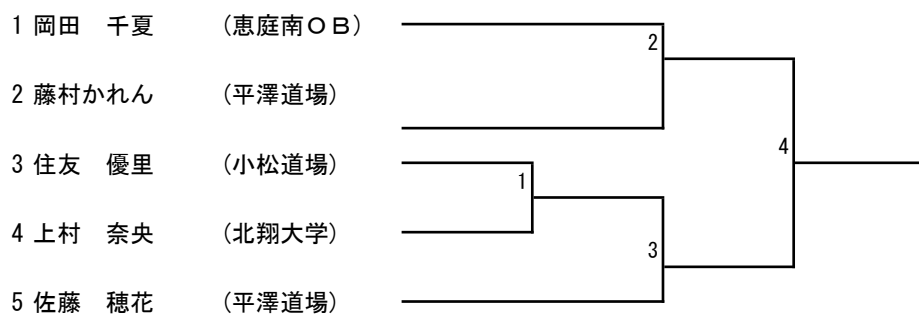
B 成年男子 組手



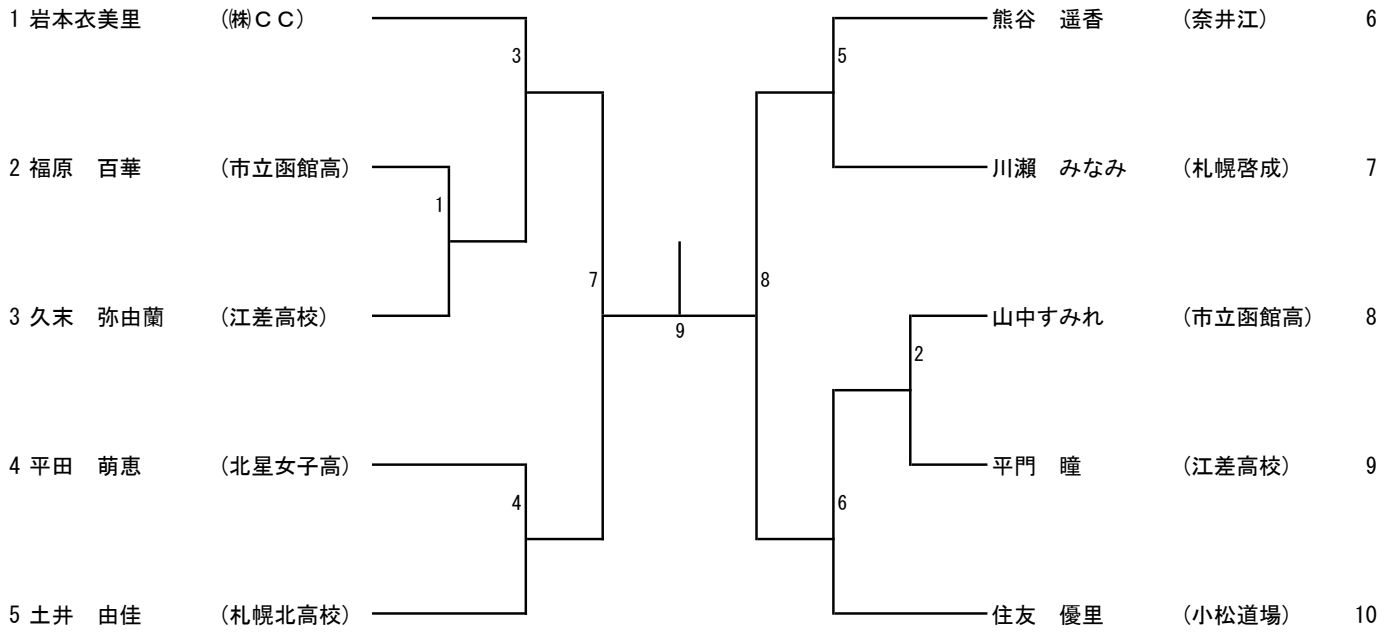
C 成年男子 形



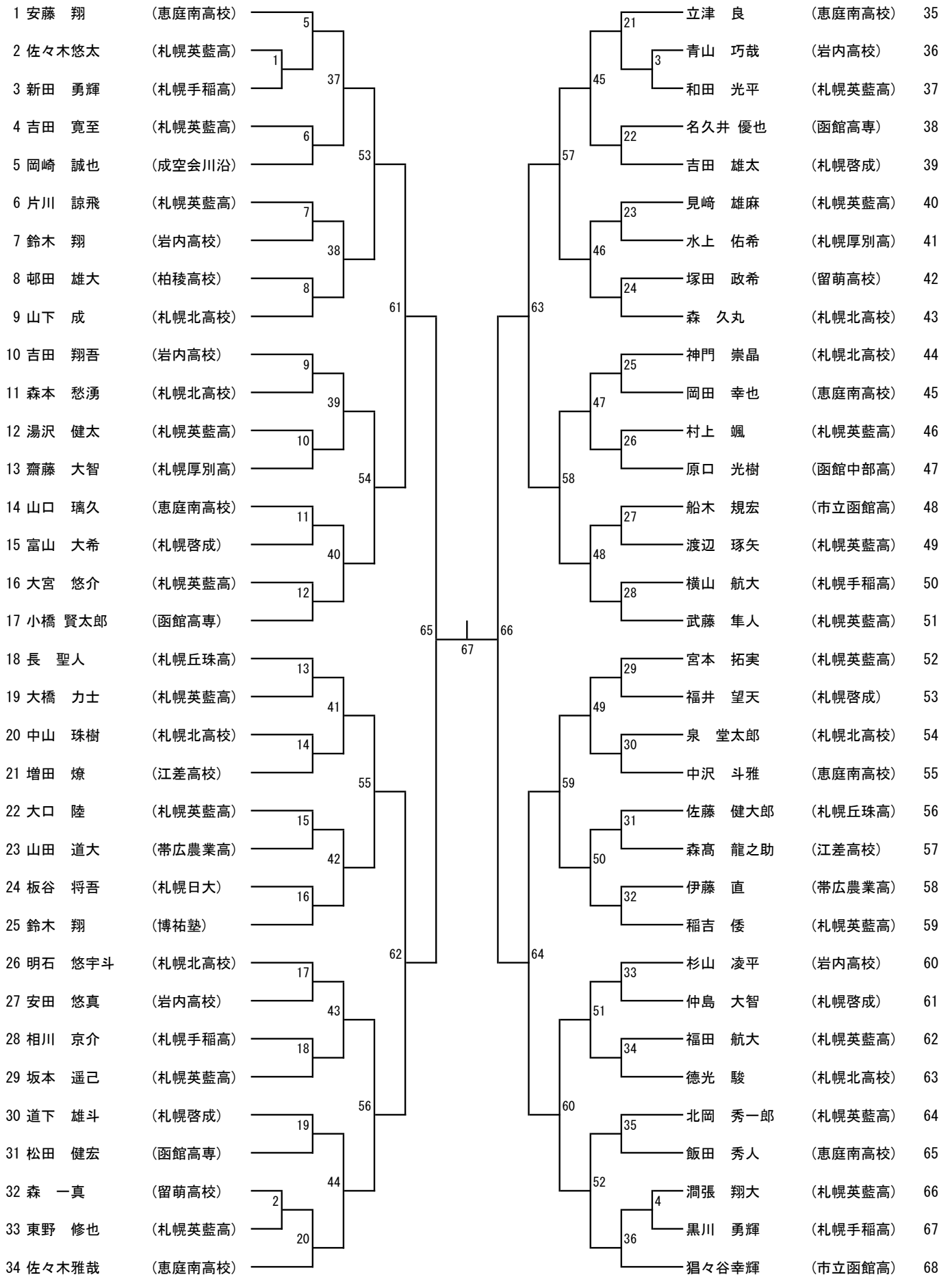
D 成年女子 組手



E 成年女子 形



F ジュニア男子 組手



G ジュニア女子 組手

